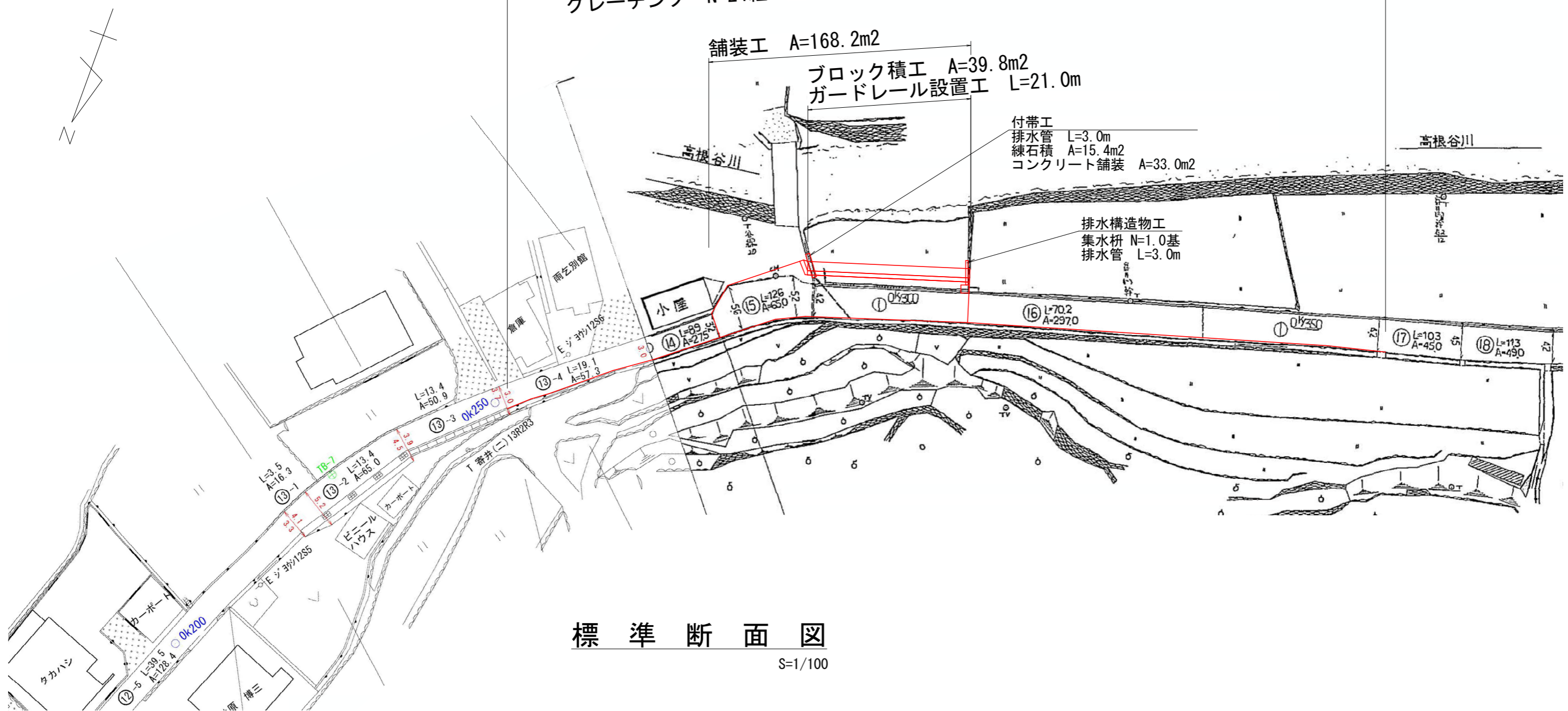


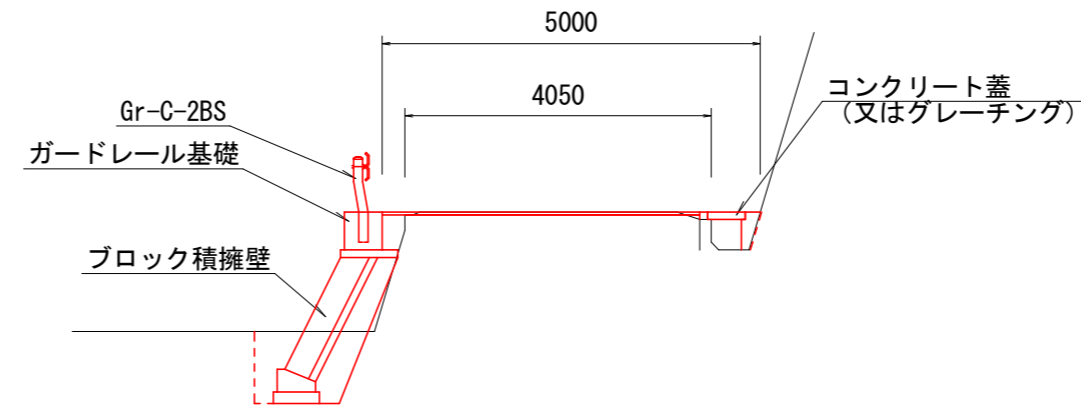
平面図 S=1/500
谷線

施工延長 L=110m
排水構造物工 (側溝蓋掛け) L=110m
グレーチング N=24組 コンクリート蓋 N=172個



標準断面図

S=1/100

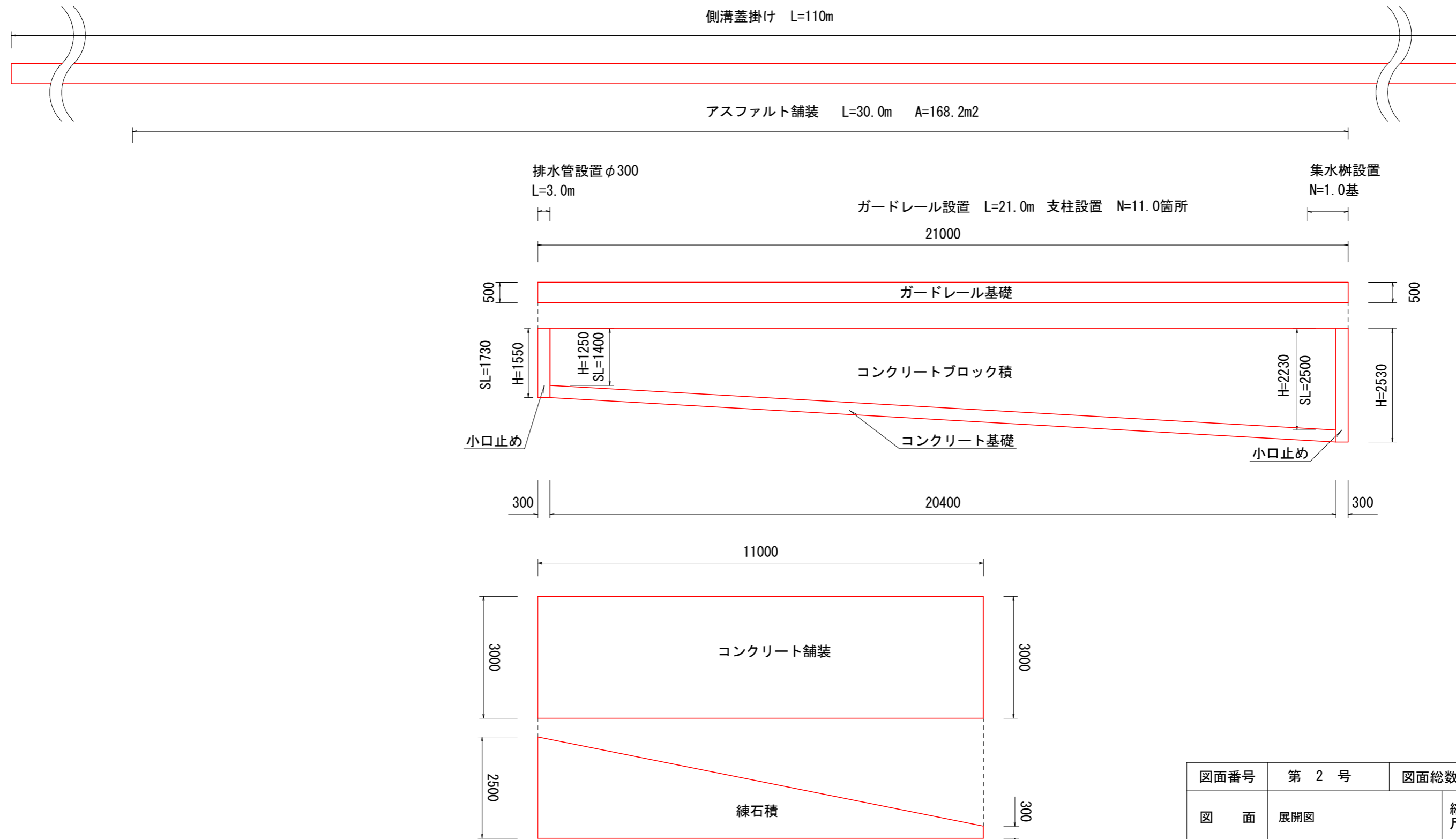


1.0m当り

名称	数量
床掘	1.25 m ³
埋戻	0.53 m ³

図面番号	第 1 号	図面総数	3 葉
図面	平面図、標準断面図		縮尺 図示
名称	令和8年度 谷線 道路改良工事		
施工箇所	名西郡神山町神領字谷		
工事種別	道路改良工事		
所属年度	令和 8 年度	工事番号	
課長	設計	製図	徳島県神山町

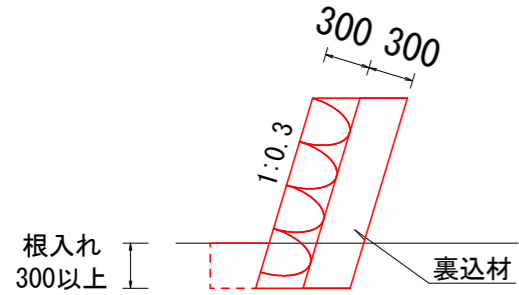
展開図 S=1/100



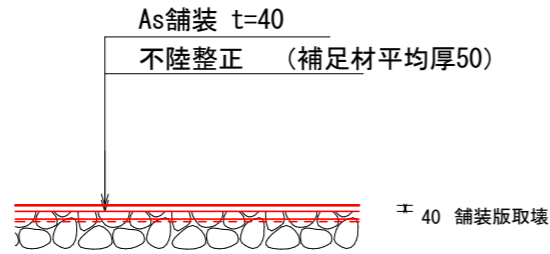
図面番号	第 2 号	図面総数	3 葉
図 面	展開図		縮尺 図 示
名 称	令和8年度 谷線 道路改良工事		
施工箇所	名西郡神山町神領字谷		
工事種別	道路改良工事		
所属年度	令和 8 年度	工事番号	
課長	設計	製図	徳島県神山町

構造図 S=1/50

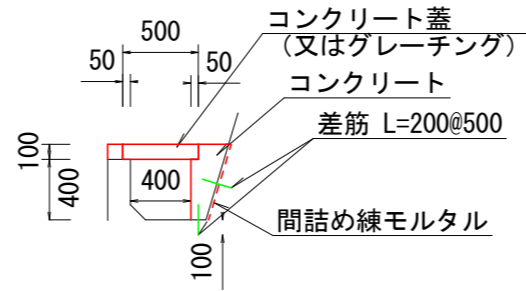
・練石積



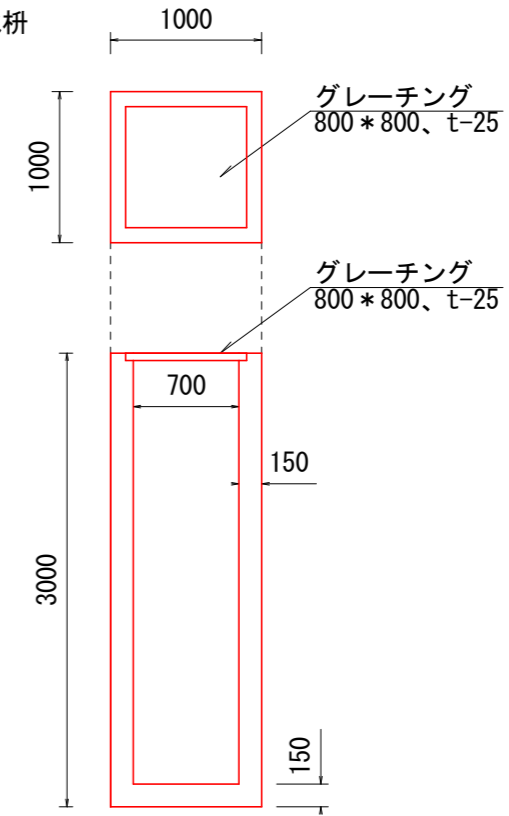
・アスファルト舗装



・側溝蓋掛け



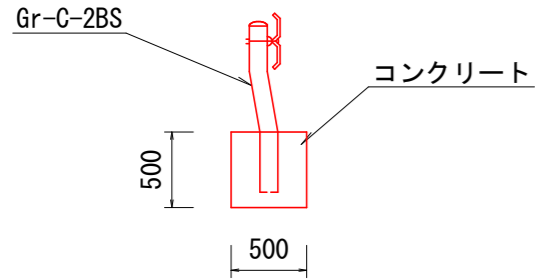
・集水枡



1.0m当り

名 称	数量
コンクリート	1.60 m ³
型 枠	20.40 m ²
グレーチング	1.00 枚

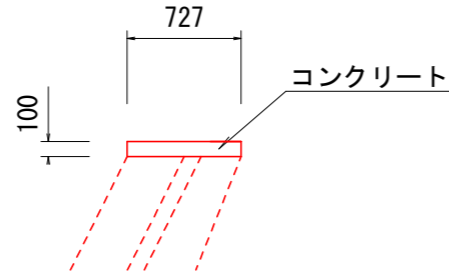
・ガードレール基礎



1.0m当り

名 称	数量
コンクリート	0.25 m ³
型 枠	1.00 m ²

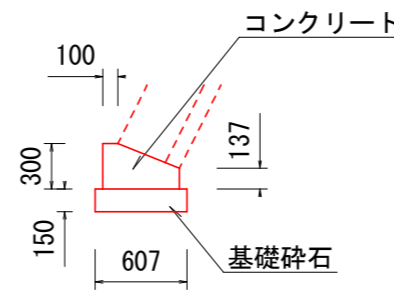
・天端コンクリート



1.0m当り

名 称	数量
コンクリート	0.07 m ³
型 枠	0.20 m ²

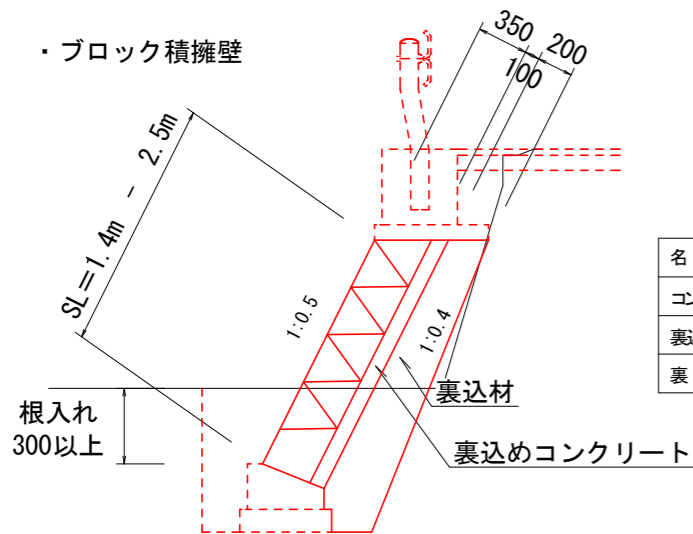
・基礎コンクリート



1.0m当り

名 称	数量
コンクリート	0.12 m ³
型 枠	0.44 m ²
基礎砕石	0.61 m ²

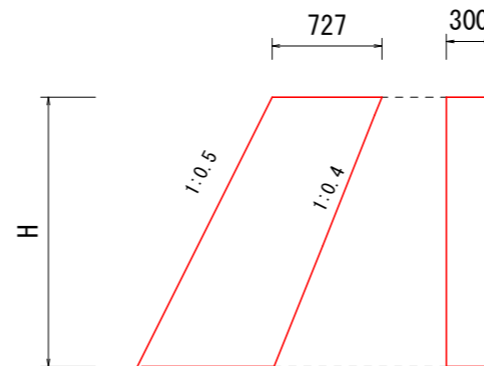
・ブロック積擁壁



1.0m当り

名 称	H=1250	H=2230
コンクリートブロック積	1.40 m ²	2.50 m ²
裏込めコンクリート	0.14 m ³	0.25 m ³
裏込砕石	0.57 m ³	1.05 m ³

・小口止コンクリート



1.0式

名 称	H=1550	H=2530
コンクリート	1.25 m ³	2.16 m ³
型 枠	3.02 m ²	5.17 m ²

図面番号	第 3 号	図面総数	3 葉
図 面	構造図		縮 尺 図 示
名 称	令和8年度 谷線 道路改良工事		
施工箇所	名西郡神山町神領字谷		
工事種別	道路改良工事		
所属年度	令和 8 年度	工事番号	
課長	設計	製図	徳島県神山町