

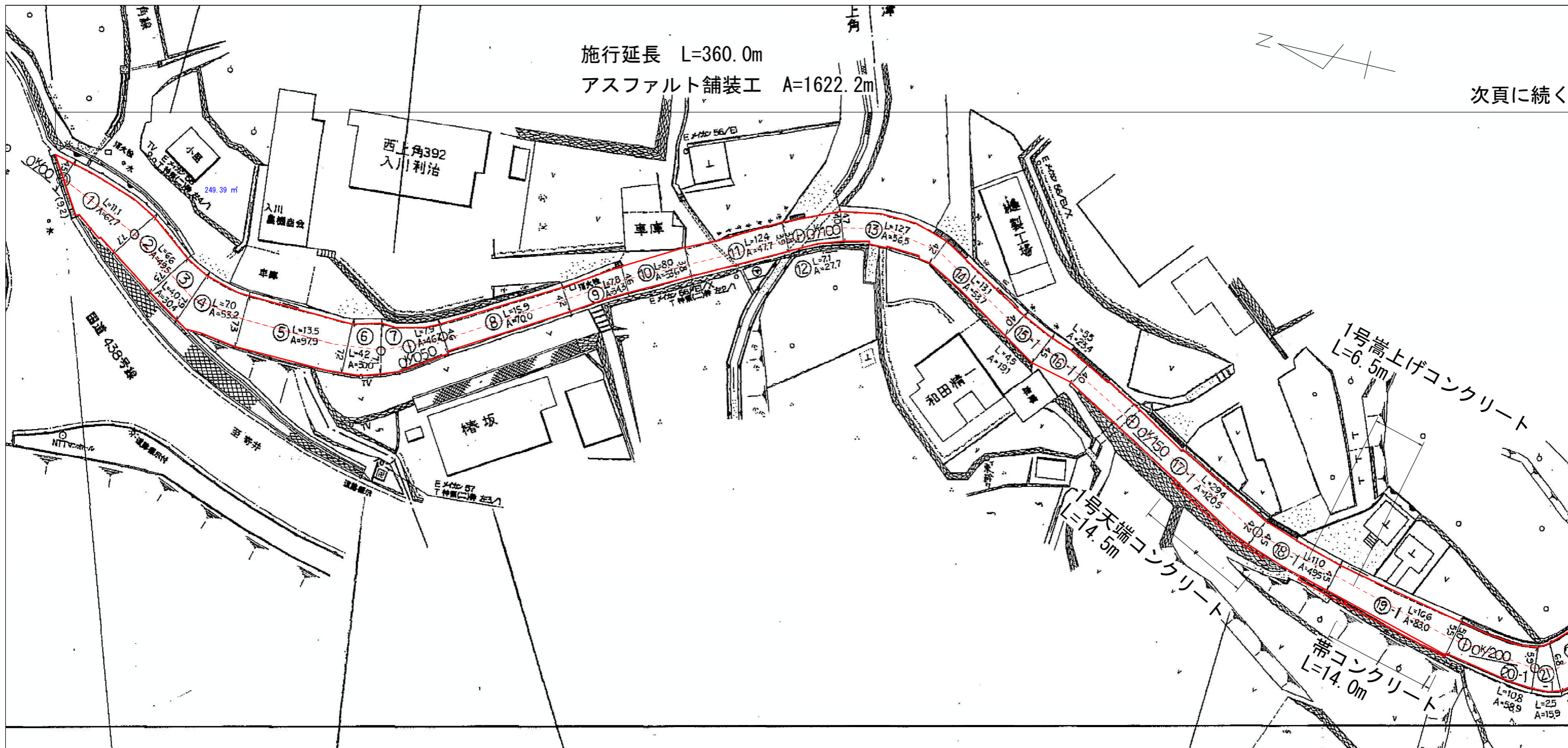
平面図 (1/2)

大久保線

S=1/500

施行延長 L=360.0m
アスファルト舗装工 A=1622.2m

次頁に続く

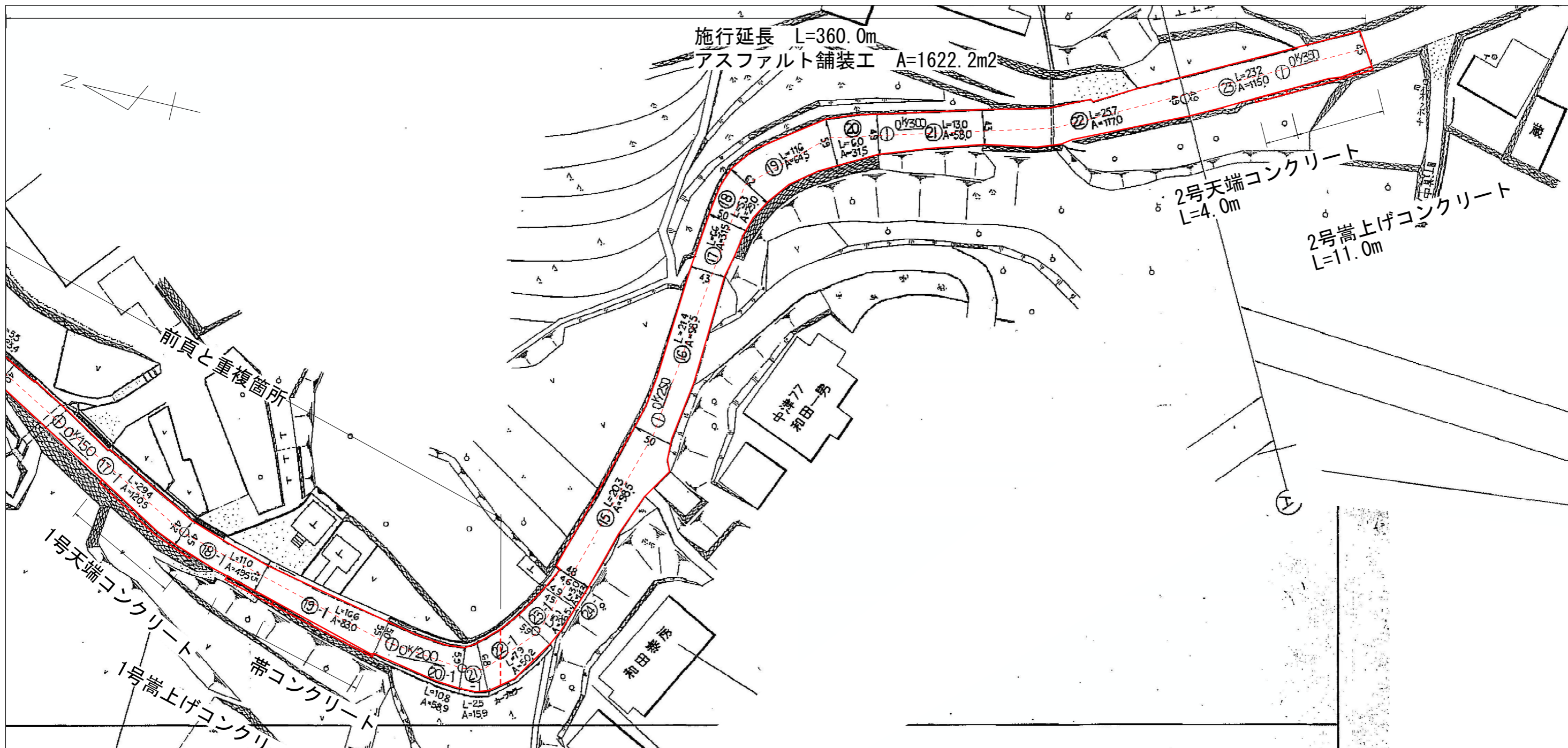


図面番号	第 1 号	図面総数	3 葉
図 面	平面図	縮 尺	図 示
名 称	令和8年度 大久保線 道路改良舗装工事		
施工箇所	名西郡神山町神領字中津		
工事種別	道路改良舗装工事		
所属年度	令和 8 年度	工事番号	
課長	設計	製図	徳島県神山町

平面図 (2/2)

大久保線

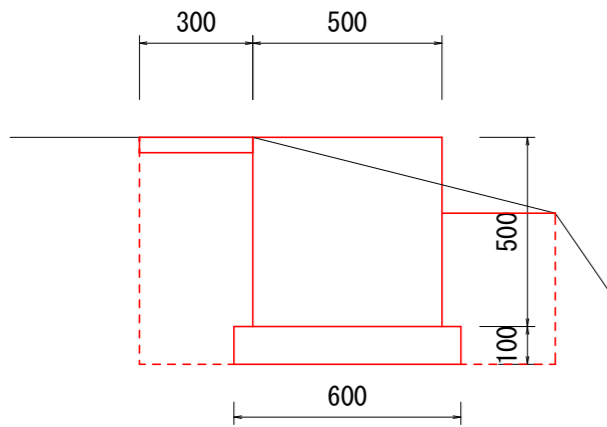
S=1/500



図面番号	第 2 号	図面総数	3 葉
図 面	平面図	縮 尺	図 示
名 称	令和8年度 大久保線 道路改良舗装工事		
施工箇所	名西郡神山町神領字中津		
工事種別	道路改良舗装工事		
所属年度	令和 8 年度	工事番号	
課長	設計	製図	徳島県神山町

構造図
S=1/20

・帯コンクリート



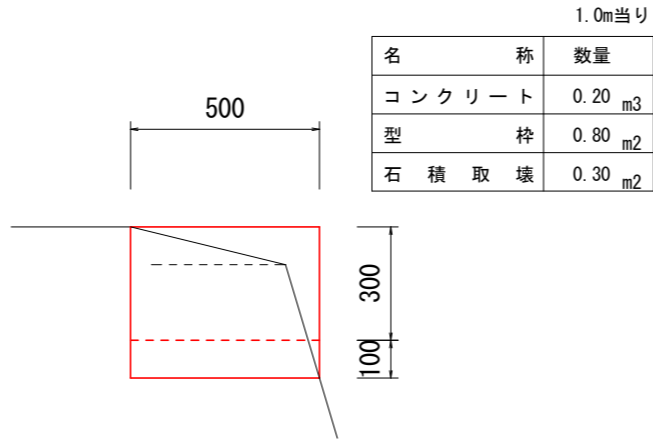
1.0m当り

名称	数量
床掘	0.58 m ³
埋戻	0.27 m ³

1.0m当り

名称	数量
コンクリート	0.25 m ³
型枠	1.00 m ²
基礎碎石	0.60 m ²

・2号天端コンクリート



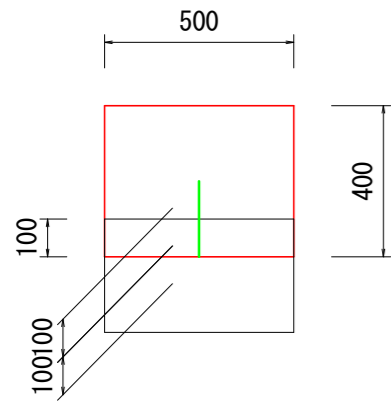
1.0m当り

名称	数量
コンクリート	0.20 m ³
型枠	0.80 m ²
石積取壊	0.30 m ²

数量表

名称	規格	算出式	数量	
土工	床掘 土砂	0.58*14.0	8.1 m ³	
	埋戻 土砂	0.27*14.0	3.8 m ³	
	残土処理 土砂	8.9 - 3.8 / 0.9	3.9 m ³	
コンクリート工	コンクリート	18-8-25(20)	0.25*14.0+0.20*6.5+0.15*14.5+0.20*4.0+0.1*11.0	8.9 m ³
	型枠	小型構造物	1.00*14.0+0.60*6.5+0.60*14.5+0.80*4.0+0.4*11.0	34.2 m ²
	基礎碎石	RC-40	0.60*14.0	8.4 m ²
	差筋	SD345、D13	0.40*(6.5+11.0)	7.0 kg
	削孔	ハンマドリル	2.00*(6.5+11.0)	35.0 孔
舗装工	アスファルト舗装	t=40	CAD求積	1622.2 m ²
	不陸修正	補足材 t=50		1622.2 m ²
	安定処理	t=100		1622.2 m ²
構造物取壊工	チップング	Co、t=100	0.40*6.5	2.6 m ²
	石積取壊	機械、練積	0.30*(14.5+4.0)	5.6 m ²
	殻運搬	Co	2.6 * 0.1	0.3 m ³
	殻処理	Co	0.3 * 2.35	0.7 t
	舗装版切断	As	14.0+3.0+3.0	20.0 m
	舗装版取壊	As、t=90		1622.2 m ²
	殻運搬	As	1622.2 * 0.09	146.0 m ³
殻処理	As	146.0 * 2.3	335.8 t	

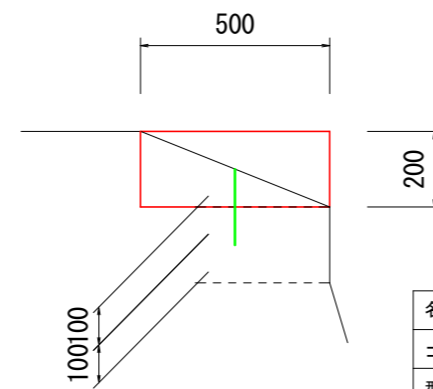
・1号嵩上げコンクリート



1.0m当り

名称	数量
コンクリート	0.20 m ³
型枠	0.60 m ²
差筋	0.40 kg
削孔	2.00 孔
チップング	0.40 m ²

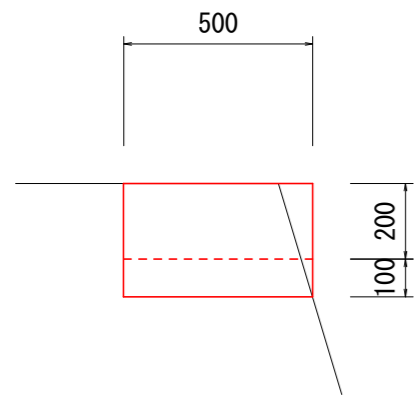
・2号嵩上げコンクリート



1.0m当り

名称	数量
コンクリート	0.10 m ³
型枠	0.40 m ²
差筋	0.40 kg
削孔	2.00 孔
チップング	0.40 m ²

・1号天端コンクリート



1.0m当り

名称	数量
コンクリート	0.15 m ³
型枠	0.60 m ²
石積取壊	0.30 m ²

舗装構造図

S=1/20

As舗装 t=40

安定処理 t=100

不陸修正 t=50



舗装版取壊

図面番号	第 3 号	図面総数	3 葉
図面	構造図、舗装構造図、数量表		縮尺 図示
名称	令和8年度 大久保線 道路改良舗装工事		
施工箇所	名西郡神山町神領字中津		
工事種別	道路改良舗装工事		
所属年度	令和 8 年度	工事番号	
課長	設計	製図	徳島県神山町