

# 展開図

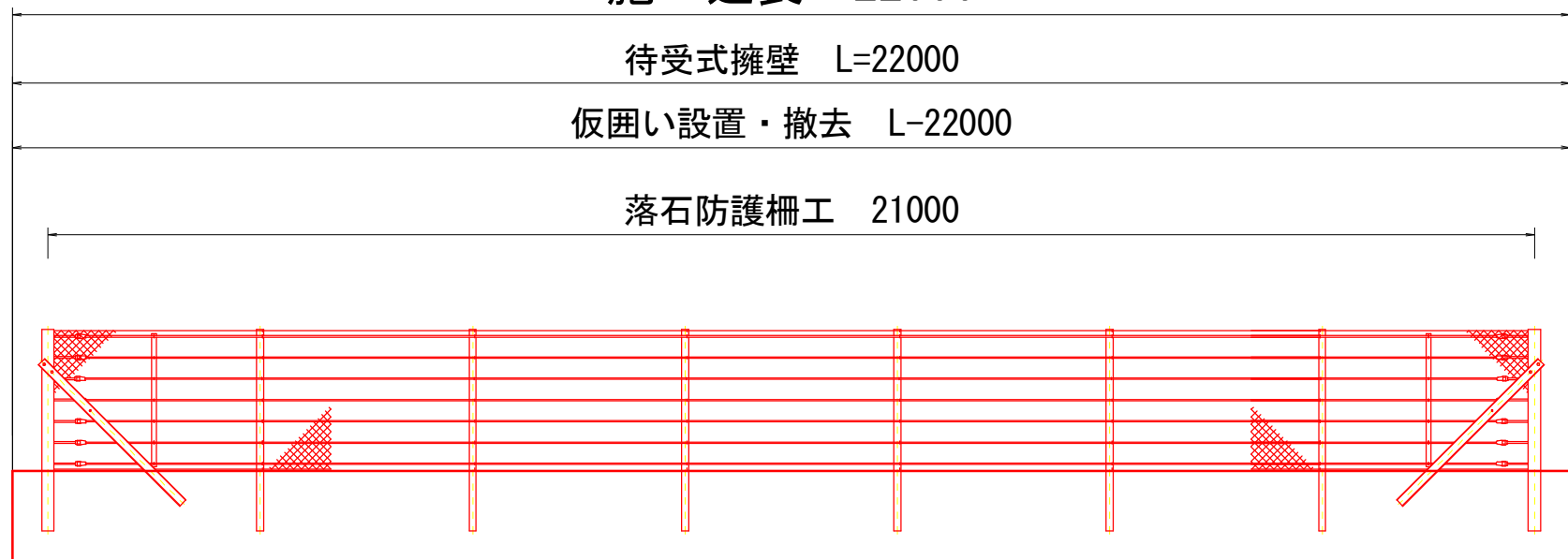
SC=1:100

施工延長 22000

待受式擁壁 L=22000

仮囲い設置・撤去 L=22000

落石防護柵工 21000

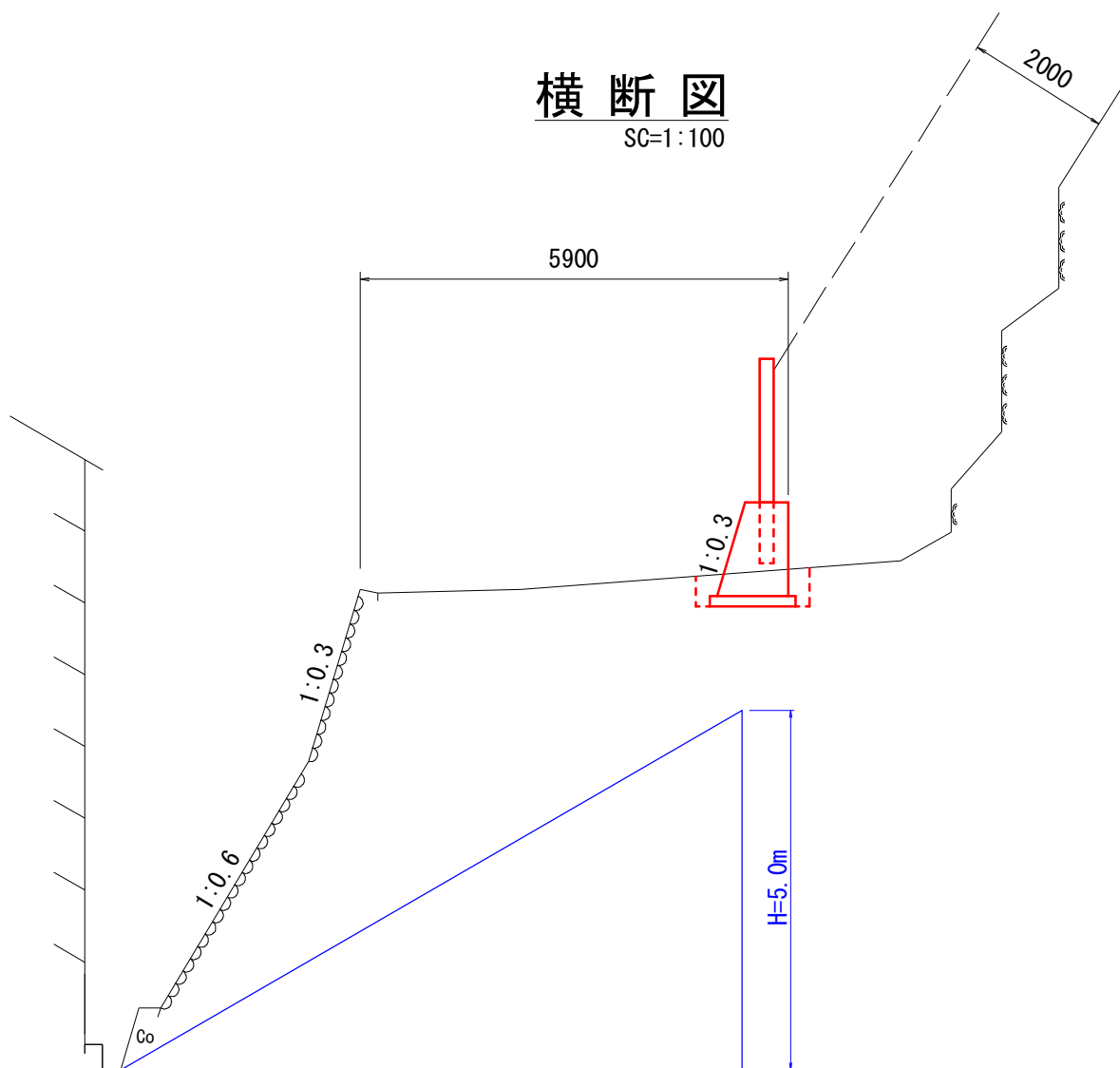


## 数量表

種別	細別	計算式	数量
土工	床堀	0.7*22.0	15.4 m <sup>3</sup>
	埋戻	0.3*22.0	6.6 m <sup>3</sup>
	基面整正	1.19*22.0	26.2 m <sup>2</sup>
	仮囲い設置撤去	展開図より	22.0 m
待受擁壁工	コンクリート	$(0.6+0.6+1.3*0.3)/2*1.3*22.0$	22.7 m <sup>3</sup>
	型枠	$(1.3+1.044*1.3)*22.0$	58.5 m <sup>2</sup>
	基礎碎石	1.19*22.0	26.2 m <sup>2</sup>
落石防護柵工	設置延長	展開図より	21.0 m
	中間支柱	展開図より	6 本
	端末支柱	展開図より	2 本

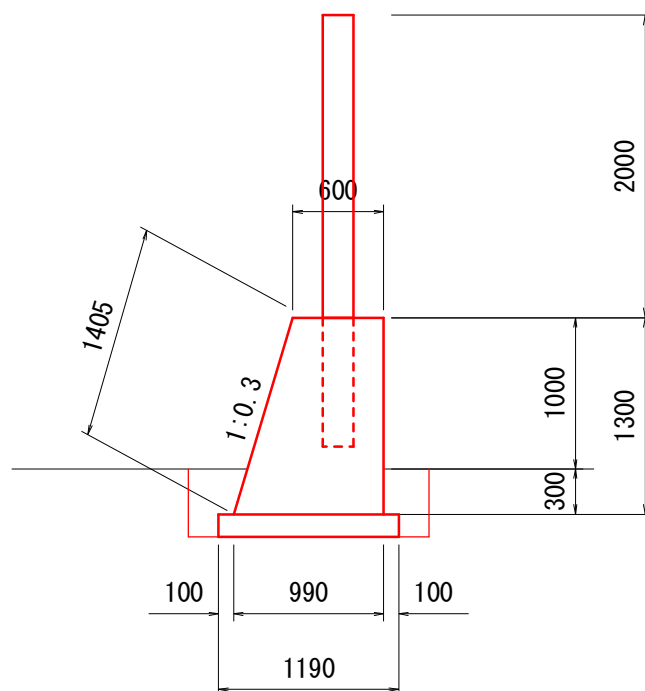
## 横断図

SC=1:100



## 構造図

SC=1:50



図面番号	第 1 号	図面総数	1	葉
図面	展開図・構造図 横断図・数量表		縮尺	図示
名称	令和5年度(繰越) 県単独急傾斜地崩壊対策事業(森本 哲男宅裏)			
施行箇所	神山町阿野字神木			
工事種別				
所属年度	令和 5 年度	工事番号		
課長	設計	製図	徳島県神山町	